

Inspection Report

Report No.: XYSJ-140707
 Supplier : XY-GLOBAL





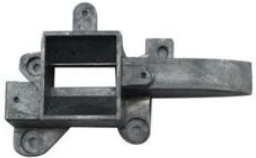
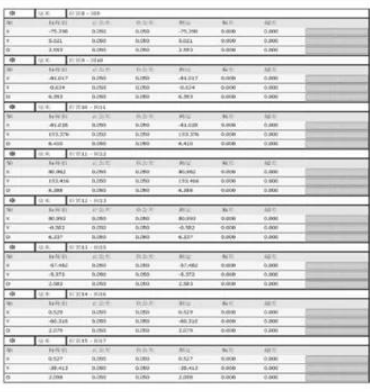
Inspection Date: 9th Aug, 2014
 Inspector: Leo

Inspection only for: PO . XYSJ-140707 Item No. XY11KA004	Inspection Result: PASS
---	-----------------------------------

Description	Finished Q'ty	Sample Size	Defect Found	Defects Description	Acceptable Q'ty
XY11KA004	28000PCS	5% inspection	0pcs	No failure	28000pcs

Appearance Inspection :
No failure,
Dimension Inspection:
No failure , below measurement report for reference.
Assembly Test:
No failure
Inspection Summary
The inspection sample plan is 100% inspection.

Digital photo records :

	
1. Packing	2. Product
	
3. Product	4 Product
	
5. Product:	6. The test report

Продукты	умирают цинка литье производитель, алюминиевые литые мануфактуры, металлические отливки с поставщиком, цинк сплав литья часть, OEM углеродистой стали литья часть, алюминиевое литье литейные детали
Материалы	Алюминий ADC12, A380 и т.д.
Габаритные размеры	В соответствии с рисунком заказчика
Обработка поверхности	Высокая температура лечение, полировка, порошковое покрытие, оцинкованная, гальваническое, распыления, и живопись, и т.д.
Упаковка	деревянный коробка, или в соответствии с требованиями заказчика
Обработка оборудования	ЧПУ обрабатывающий центр, шлифовальные машины, фрезерные машины, сверлильный станок, горизонтальный фрезерный станок, снятие фаски станок с ЧПУ, фрезерный станок и т.д.
Мера оборудование	Твердость тестер, точность плагин gauge, измерительный блок, цифровой вне микрометра, вне микрометра, цифровой суппорт, внутри микрометра, внутри набора Индикатор, набрать штангенциркуль, наберите показатель, глубина штангенциркуль и так на
МОQ	оборотный
Точность / Допуск	+/- 0,01 мм
Оплата	T / T 50% депозита заранее, 50% T / T перед пересылкой, или другие.
Сфера деятельности	ЧПУ обрабатывающий центр, алюминиевые литые мануфактуры, ЧПУ токарных, шлифовальных, нажав, дизайн формы и обработки, литья, листового умственной работоспособности и т.д.
заявка	Автоматизация машина, медицинский прибор, промышленная машина, автомобиль, электрический прибор, и других отраслей промышленности, алюминий литье под давлением частей, автозапчастей
Порты	Шэньчжэнь Китай
Доставка	20-25 дней после T / T 50% депозита
Основные оборудования	металл отливки с поставщиком
1.Name: Завод Цена OEM алюминия Литье под давлением части	
2.Process: литье Алюминий, CNC обрабатывающий	
3.Material: Алюминий ADC12, A380 и т.д.	
4.Surface: Полировка, с порошковым покрытием, анодированный, никель обшивки, хромат и т.д.	
5.Tolerance: может доходить до +/- 0,01 мм	
Контроль 6.Качество: 100% проверенные	
7.Specification: OEM serise, строго согласно чертежу и образцов	
8. Срок поставки образца: 25-30 дней, в продукции.	
9. Применение: алюминиевые литья под части, аксессуары, добыча техника accessoried, автозапчасти и т.д.	
10. Заказчик: США, Канада, Austrial, ЕС и т.д.	
11. Сертификация: ISO 9001	
Наше преимущество	
1. 10 лет опыта работы с ISO сертифицированных	
2. Все виды материала можно	
3. Все kinds из sureface finishment является abailable	
4. Высокое качество с конкурентоспособной ценой	
5. Быстрый срок поставки	
6. Имеющийся образец	
7. Иметь опыт экспорта по всему миру	
Наши услуги	
Алюминиевый Литье под давлением части образца: Можно поставить для контрольная работа	
Алюминий умирают литья деталей упаковки: Стандартная упаковка	
Алюминий литье части сертификации: ISO9001	
Алюминий умирают литье качество части: Строго качества контроль	
Алюминиевые литья под давлением части OEM приветствуется	



High qualified surface treatment can make your parts perfect !!!

