

Inspection Report

Report No.: XYS-130515
 Supplier : XY-GLOBAL

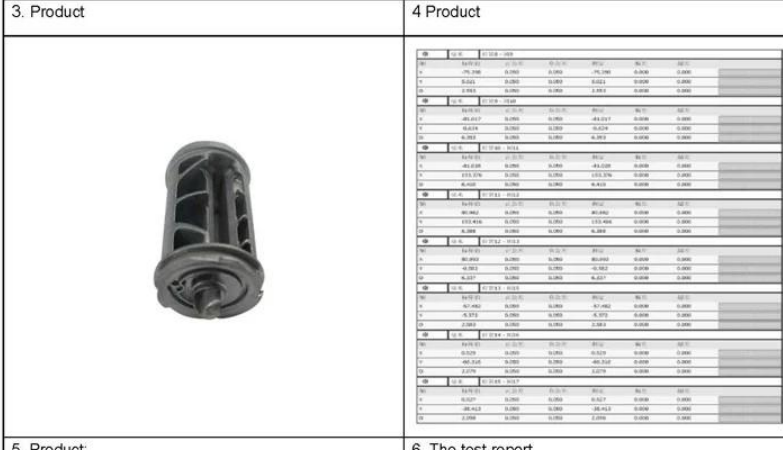
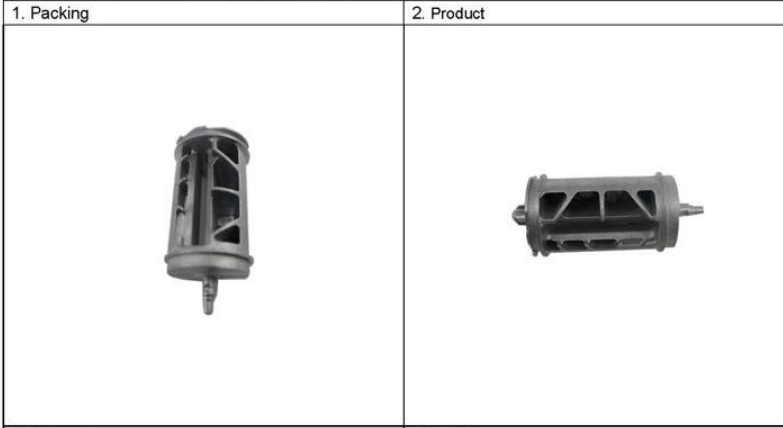
Inspection Date: 12th Jun, 2013
 Inspector: Leo

Inspection only for: PO . XYS-130515 Item No. XY11SL022	Inspection Result: PASS
--	-----------------------------------

Description	Finished Q'ty	Sample Size	Defect Found	Defects Description	Acceptable Q'ty
XY11SL022	8000PCS	5% inspection	0pcs	No failure	8000pcs

Appearance Inspection :
No failure,
Dimension Inspection:
No failure , below measurement report for reference.
Assembly Test:
No failure
Inspection Summary
The inspection sample plan is 100% inspection.

Digital photo records :



Продукты	цинковый литье производитель, алюминиевые литые мануфактуры, металлические отливки поставщик, цинк сплав литья часть, OEM из углеродистой стали для литья под давлением часть, алюминиевого литья литейные детали
материалы	алюминий ADC12, A380 и т.д.
Габаритные размеры	В соответствии к чертежам заказчика
Обработка поверхности	Высокая температура обработка, полировка, порошковое покрытие, цинкование, гальваника, напыление, и живописи и так далее
упаковка	деревянный коробка, или в соответствии с требованиями заказчика
Обработка оборудования	CNC обрабатывающий центр, шлифовальный станок, фрезерный станок, сверлильный станок, горизонтальный фрезерный станок, фасок станок с ЧПУ для резки и т.д.
Измерить оборудование	твердость тестер, точность плагин gauge, измерительный блок, цифровая вне микрометров, вне микрометра, цифровой штангенциркуль, микрометр внутри, внутри набора Индикатор, наберите штангенциркуль, индикатор с круговой шкалой, глубина штангенциркуль и так на
МОQ	оборотный
Точность / Допуск	+/- 0,01 мм
Оплата	T / T 50% депозита заранее, 50% T / T перед пересылкой, или другие.
Сфера деятельности	CNC центр обработки, алюминиевые литые мануфактуры, токарновинторезный, шлифовка, выстукивать, дизайн формы и обработки, литья, листового и т.д. умственная рабочая
заявка	автоматизация машина, медицинский прибор, промышленная машина, автомобильный, электрический прибор, и других отраслей промышленности, алюминий литье под давлением части, автозапчасти
Порты	ShenZhen Китай
Доставка	20-25 дней после того, как T / T 50% депозит
Основное оборудование	металл поставщик литье
1.Name: Завод Цена OEM алюминия для литья под давлением деталей	
2.Process: Алюминий литье, CNC подвергая механической обработке	
3.Material: Алюминий ADC12, A380 и т.д.	
4.Surface: Полировка, с порошковым покрытием, анодированный, пятак покрытие, хроматов и т.д.	
5.Tolerance: может доходить до +/- 0,01 мм	
Контроль 6.Качество: 100% проверенные	
7.Specification: OEM serise, строго согласно чертежу и образцам	
8. Срок поставки образца: 25-30 дней, в продукции.	
9. Применение: алюминиевых деталей литья под давлением, горнодобывающие аксессуары, техника accessoried, автозапчастей и т.д.	
10. Заказчик: США, Канада, Austrial, ЕС и т.д.	
11. Сертификация: ISO 9001	
Наше преимущество	
1. 10-летний опыт работы с ISO сертифицированном	
2. Все виды материала доступен	
3. Все kinds из sureface finishment является available	
4. Высокое качество с конкурентоспособной ценой	
5. Быстрый срок поставки	
6. Имеющийся образец	
7. Иметь опыт экспорта по всему миру	
Наши услуги	
Алюминий литье образца литья деталей: Может поставлять для контрольная работа	
Алюминий литье под давлением частей упаковки: Стандартная упаковка	
Алюминий литье под давлением частей сертификации: ISO9001	
Алюминий литье под давлением деталей Качество: Строго качество контроль	
Алюминиевые детали литья под давлением OEM приветствуется	

Safety is our serious job for our worker and engineer team

