

Inspection Report

Report No.: XYSJ-140707
 Supplier : XY-GLOBAL

Inspection Date: 9th Aug, 2014
 Inspector: Leo

Inspection only for: PO . XYSJ-140707 Item No. XY11KA004	Inspection Result: PASS
---	-----------------------------------

Description	Finished Q'ty	Sample Size	Defect Found	Defects Description	Acceptable Q'ty
XY11KA004	28000PCS	5% inspection	0pcs	No failure	28000pcs





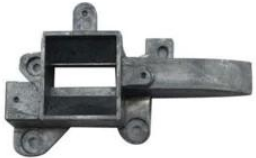
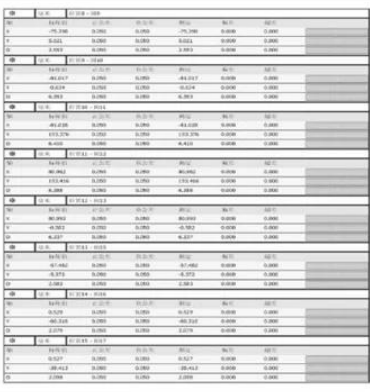
Appearance Inspection :
 No failure,

Dimension Inspection:
 No failure , below measurement report for reference.

Assembly Test:
 No failure

Inspection Summary
 The inspection sample plan is 100% inspection.

Digital photo records :

	
1. Packing	2. Product
	
3. Product	4 Product
	
5. Product:	6. The test report

Producten	zink casting fabrikant, aluminium gegoten fabriek, metalen gietstukken leverancier, zink legering gegoten deel, oem koolstofstaal spuitgieten deel, aluminium sterven gietstukken
Materialen	Aluminium ADC12, A380 etc
Afmeting	Volgens het trekken klant
Oppervlakte behandeling	Warmte behandeling, polijsten, poedercoating, verzinkt, elektrolytische, sproeien, en schilderen en ga zo maar door
Verpakking	Houten doos, of als per wensen van de klant
Verwerking van apparatuur	CNC bewerkingscentrum, slijpmachine, freesmachine, boormachine, horizontale freesmachine, afkanten, CNC snijmachine, etc.
Meet apparatuur	Hardheid tester, precisie plug gague, gauge blok, digitale buiten micrometer, buiten micrometer, digitale schuifmaat, binnen micrometer, binnen wijzerplaat indicator, dial schuifmaat, meetklok, diepte schuifmaat en zo op
MOQ	bespreekbaar
Precision / Tolerantie	+/- 0.01mm
Betaling	T / T 50% aanbetaling van tevoren, 50% T / T vóór verzending, of anderen.
Bedrijfsactiviteiten	CNC center verspanen, aluminium gegoten fabriek, CNC draaien, slijpen, tappen, schimmel ontwerp en de verwerking, gieten, blad mentale werken etc
Toepassing	Automatisering machine, medische apparatuur, industriële machine, auto, elektrisch apparaat, en andere industrieën, aluminium spuitgieten onderdelen, auto-onderdelen
Poorten	Shenzhen China
Levering	20-25 dagen na T / T 50% aanbetaling
Belangrijkste apparatuur	metaal gietstukken leverancier
1.Name: Factory Prijs OEM aluminium spuitgieten onderdelen	
2.Process: Aluminium spuitgieten, CNC-bewerkingscentrum	
3.material: Aluminium ADC12, A380 etc	
4.Surface: polijsten, poedercoating, geanodiseerd, nikkel plating, chromaat etc	
5.Tolerance: kunnen bereiken 0.01mm +/-	
6.Quality controle: 100% gecontroleerd	
7.Specification: OEM serice strikt per tekening en steekproeven	
8. steekproef levertijd: 25-30 dagen, per producten.	
9. Toepassing: aluminium spuitgieten onderdelen, mijnbouw-accessoires, accessorie machines, auto-onderdelen enz.	
10. Klant: USA, Canada, Austrial, EU enz.	
11. Certificering: ISO 9001	
Ons voordeel	
1. 10 jaar ervaring met ISO-gecertificeerd	
2. Alle soorten materiaal is beschikbaar	
3. Alle kinds van sureface finishment is abailable	
4. Hoge kwaliteit met een concurrerende prijs	
5. Snelle levertijd	
6. Monster beschikbaar	
7. Hebben export ervaring om over de hele wereld	
Onze diensten	
Aluminium spuitgieten onderdelen steekproef: Kan leveren voor test	
Aluminum spuitgieten van onderdelen verpakking: Standaard verpakking	
Aluminium spuitgieten onderdelen certificering: ISO9001	
Aluminium spuitgieten onderdelen kwaliteit: Strikt kwaliteit controle	
Aluminium spuitgieten onderdelen OEM wordt verwelkomd	



High qualified surface treatment can make your parts perfect !!!

