

Inspection Report

Report No.: XYSJ-140707
 Supplier : XY-GLOBAL

Inspection Date: 9th Aug, 2014
 Inspector: Leo

Inspection only for: PO . XYSJ-140707 Item No. XY11KA004	Inspection Result: PASS
---	-----------------------------------

Description	Finished Q'ty	Sample Size	Defect Found	Defects Description	Acceptable Q'ty
XY11KA004	28000PCS	5% inspection	0pcs	No failure	28000pcs





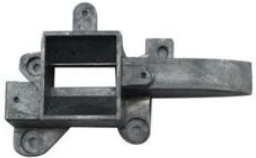
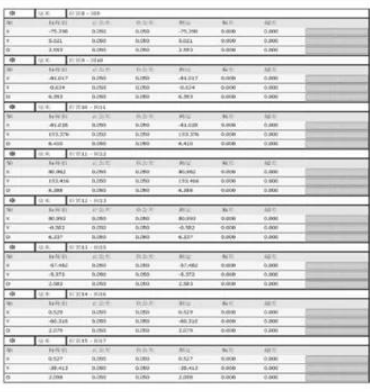
Appearance Inspection :
 No failure,

Dimension Inspection:
 No failure , below measurement report for reference.

Assembly Test:
 No failure

Inspection Summary
 The inspection sample plan is 100% inspection.

Digital photo records :

	
1. Packing	2. Product
	
3. Product	4 Product
	
5. Product:	6. The test report

品名	各種規格の部品を製造するOEM工場
品名	各種規格のADC12/A380
品名	各種規格の部品
品名	各種規格の部品を製造する工場
品名	各種規格の部品を製造する工場
品名	CNC加工の部品を製造する工場
品名	各種規格の部品を製造する工場
MOQ	100個
公差	+/- 0.01mm
公差	T / T 50% T / T 50%
品名	CNC加工の部品を製造する工場
品名	各種規格の部品を製造する工場
品名	各種規格の部品
品名	20% 25% T / T 50%
品名	各種規格の部品
1.Name	各種規格のOEM工場
2.Process	各種規格のCNC加工
3.Material	各種規格のADC12/A380
4.Surface	各種規格のnickel仕上げ
5.Tolerance	各種規格の+/- 0.01mm
6	各種規格の100個
7.Specification	OEMサービス
8	各種規格の25% 30%
9	各種規格のaccessories
10	各種規格のAustrial EU
11	各種規格のISO 9001
品名	各種規格の部品
ISO	各種規格の1. 10%
2	各種規格の部品
3. surface	各種規格のfinishment kinds available
品名	各種規格の4. 部品
5	各種規格の部品
品名	各種規格の6. 部品
7	各種規格の部品
品名	各種規格の部品
品名	各種規格の部品を製造する工場
品名	各種規格の部品
品名	各種規格のISO9001
品名	各種規格の部品
OEM	各種規格の部品



High qualified surface treatment can make your parts perfect !!!

