

Inspection Report

Report No.: XYSK-140615
 Supplier : XY-GLOBAL

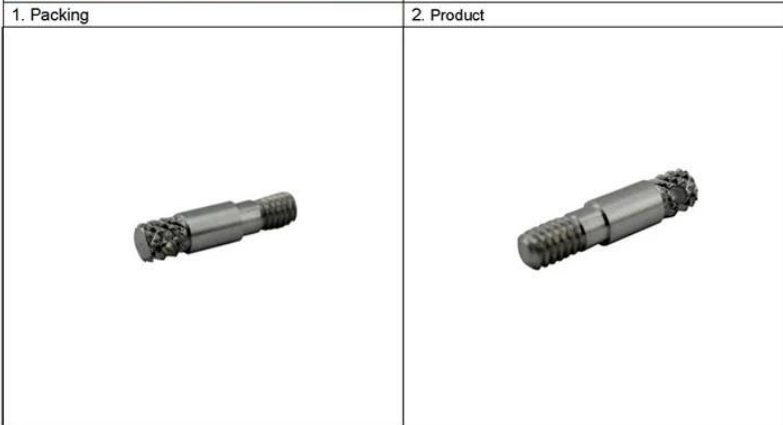
Inspection Date: 10th July, 2014
 Inspector: Leo

Inspection only for: PO . XYSK-140615 Item No. XY31SY015	Inspection Result: PASS
---	-----------------------------------

Description	Finished Q'ty	Sample Size	Defect Found	Defects Description	Acceptable Q'ty
XY31SY015	10000PCS	1% inspection	0pcs	No failure	10000pcs

Appearance Inspection :
No failure,
Dimension Inspection:
No failure , below measurement report for reference.
Assembly Test:
No failure
Inspection Summary
The inspection sample plan is 100% inspection.

Digital photo records :



5. Product:	6. report
-------------	-----------

Produits	cnc pièces de précision usinées usine , Cnc distributeur de pièces usinées, de précision fabricant de pièces d'usinage, le fournisseur de précision d'usinage CNC, CNC Machining partie, Tour CNC traitement, Tournage CNC, CNC Partie pièces de Turing
Matériels	Aluminium AL6061 AL6065, AL6063, Al7075, SUS304, SUS303, SUS316, POM etc
Dimensions	Selon le plan du client
Traitement de surface	Le traitement thermique, le polissage, revêtement galvanisé, la galvanoplastie, pulvérisation, et de la peinture, etc.
Emballage	Boîte en bois, ou selon les exigences du client
équipements de traitement	CNC Centre d'usinage, une machine de meulage, fraisage des pièces de machine, machine de forage parties, fraiseuse horizontale, chanfreineuse, la machine de découpe CNC etc.
équipement de mesure	Dureté testeur, la précision prise gague, bloc de jauge, micromètre d'extérieur numérique, micromètre d'extérieur, compas numérique, micromètre d'intérieur, d'une ligne à l'intérieur indicateur, composez le pied à coulisse, à cadran, la profondeur et ainsi de vernier sur
MOQ	négociable
Précision / Tolérance	+/- 0,01 mm
Paiement	T / T 50% d'acompte à l'avance, 50% T / T avant expédition, ou autres.
Business champ d'application	Centre d'usinage CNC, usinage CNC, perçage CNC, tournage, meulage, taraudage, la conception de moules et de traitement, coulée, tôlerie mentale etc
Demande	machine à Automation, dispositif médical, machine industrielle, automobiles, appareils électriques, et d'autres industries, pièces d'usinage CNC, de pièces d'automobiles
Ports	Shenzhen en Chine
Livraison	20-25 jours après T / T acompte de 50%
Principaux équipements	centre d'usinage cnc
1.Name: les pièces d'usinage de prix usine OEM	
2.Procédé: aluminium moulé sous pression, usinage CNC	
3.Material: AL6061 AL6065, AL6063, Al7075 POM etc	
4.Surface: Polissage, enduit de poudre, anodisé, nickel placage, chromate etc.	
5.Tolerance: peut atteindre à +/- 0,01 mm	
contrôle de 6.Qualité: 100% inspecté	
7.Specification: serice OEM, strictement par le dessin et échantillons	
8. Exemple de délai de livraison: 25-30 jours, par produits.	
9. Application: pièces d'usinage CNC, pièces industrielles, accessoried machines, pièces industrielles, automobiles, etc.	
10. Client: USA, Canada, Austrial, UE, etc.	
11. Certification: ISO 9001	
Notre avantage	
1. 10 ans d'expérience avec la certification ISO	
2. Tous les types de matériel est disponible	
3. Tous les kindls de sureface finishment est abailable	
4. de haute qualité avec des prix compétitifs	
5. Délai de livraison rapide	
6. échantillon disponible	
7. Avoir une expérience d'exportation à tous les coins du monde	
Nos Services	
CNC échantillon de l'usinage de pièces: Peut fournir pour l'essai	
CNC usinage de pièces d'emballage: Emballage standard	
CNC certification des pièces d'usinage: ISO9001	
CNC usinage de pièces de qualité: contrôler strictement la qualité	
CNC usinage de pièces OEM est bien accueilli	