

Inspection Report

Report No.: XYSJ-140707
 Supplier : XY-GLOBAL

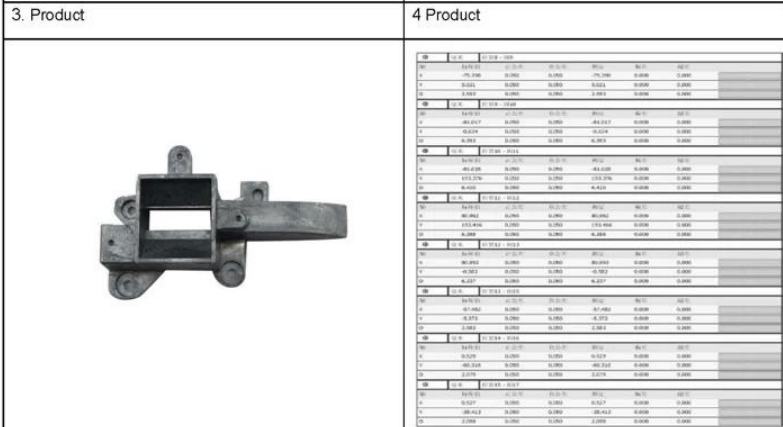
Inspection Date: 9th Aug, 2014
 Inspector: Leo

Inspection only for: PO . XYSJ-140707 Item No. XY11KA004	Inspection Result: PASS
---	-----------------------------------

Description	Finished Q'ty	Sample Size	Defect Found	Defects Description	Acceptable Q'ty
XY11KA004	28000PCS	5% inspection	0pcs	No failure	28000pcs

Appearance Inspection :
No failure,
Dimension Inspection:
No failure , below measurement report for reference.
Assembly Test:
No failure
Inspection Summary
The inspection sample plan is 100% inspection.

Digital photo records :



5. Product: 6. The test report

Produits	matrice de zinc coulée fabricant, en fonte d'aluminium manufacture, fournisseur de pièces moulées en métal, le zinc alliage de moulage sous pression partie, en acier au carbone oem Coulée partie, en aluminium moulé pièces de fonderie
Matériaux	Aluminium ADC12, A380, etc.
Dimensions	Selon au dessin du client
Traitement de surface	Chaleur le traitement, le polissage, revêtement en poudre, galvanisé, la galvanoplastie, pulvérisation, et de la peinture, etc.
Emballage	En bois boîte, ou selon les exigences du client
Équipements de traitement	CNC Centre d'usinage, meuleuse, une machine de fraisage, machine de forage, machine horizontale de fraisage, chanfreineuse, CNC machine de découpe, etc.
Équipement de mesure	Dureté testeur, la précision prise gague, bloc de jauge, micromètre d'extérieur numérique, micromètre d'extérieur, compas numérique, micromètre d'intérieur, d'une ligne à l'intérieur indicateur, composez le pied à coulisse, à cadran, la profondeur et ainsi de vernier sur
MOQ	négociable
Précision / Tolérance	+/- 0,01 mm
Paiement	T / T Dépôt de 50% à l'avance, 50% T / T avant expédition, ou autres.
Champ d'activité	CNC Centre d'usinage, en fonte d'aluminium manufacture, Tournage CNC, le broyage, le taraudage, conception de moules et de traitement, coulée, tôlerie mentale etc.
Application	Automatisation machine, un appareil médical, machine industrielle, automobile, appareil électrique, et d'autres industries, pièces de fonderie d'aluminium de mourir, de pièces d'automobiles
Ports	Shenzhen Chine
Livraison	20-25 jours après T / T acompte de 50%
Principaux équipements	métal fournisseur de pièces moulées
1.Name: prix usine OEM pièces de fonderie en aluminium die	
2.Procédé: aluminium moulé sous pression, usinage CNC	
3.Material: aluminium ADC12, A380, etc.	
4.Surface: Polissage, enduit de poudre, anodisé, nickel placage, chromate etc.	
5.Tolerance: peut atteindre à +/- 0,01 mm	
Contrôle de 6.Qualité: 100% inspecté	
7.Specification: serice OEM, strictement par le dessin et échantillons	
8. Exemple de délai de livraison: 25-30 jours, par produits.	
Pièces de moulage sous pression en aluminium, accessoires minières.; 9. Application accessoriéd machines, de pièces d'automobiles, etc.	
10. Client: USA, Canada, Austrial, UE, etc.	
11. Certification: ISO 9001	
Notre avantage	
1. 10 ans d'expérience avec la certification ISO	
2. Tous les types de matériel est disponible	
3. Tous les kindls de sureface finishment est abailable	
4. de haute qualité avec des prix compétitifs	
5. Délai de livraison rapide	
6. échantillon disponible	
7. Avoir de l'expérience de l'exportation vers le monde entier	
Nos Services	
Filière aluminium pièces de fonderie échantillon: Peut fournir pour tester	
Aluminum moulage des pièces d'emballage: Emballage standard	
Aluminium coulée sous pression de pièces de certification: ISO9001	
Aluminium moulé la qualité des pièces de fonderie: Strictement qualité contrôle	
Aluminium pièces de moulage sous pression OEM est bien accueilli	



High qualified surface treatment can make your parts perfect !!!

