

Inspection Report

Report No.: XYKS-140605
 Supplier : XY-GLOBAL

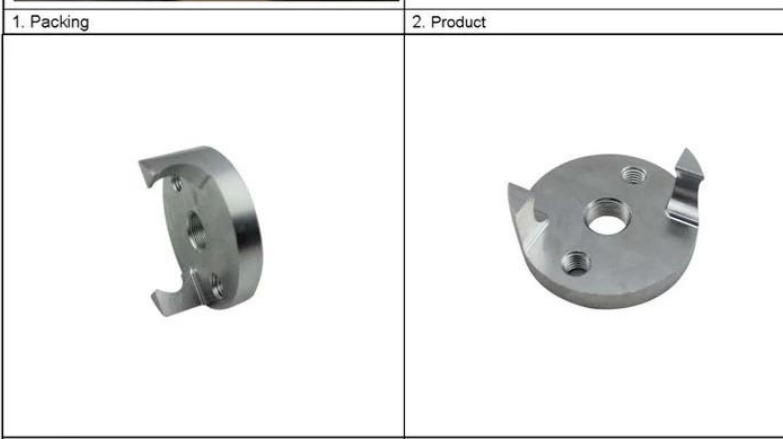
Inspection Date: 2th July, 2014
 Inspector: Leo

Inspection only for: PO . XYSK-140605 Item No. XY31SY50	Inspection Result: PASS
--	-----------------------------------

Description	Finished Q'ty	Sample Size	Defect Found	Defects Description	Acceptable Q'ty
XY31SY50	6000PCS	1% inspection	0pcs	No failure	6000pcs

Appearance Inspection :
No failure,
Dimension Inspection:
No failure , below measurement report for reference.
Assembly Test:
No failure
Inspection Summary
The inspection sample plan is 100% inspection.

Digital photo records :



3. Product	4. Product																		
5. Product:	6. report																		
	<p>XY-GLOBAL 深圳市真朴电子科技有限公司 XY Electronics Technology Co.,Ltd</p> <table border="1"> <tr> <td>Inspection Report No.</td> <td>XYKS-140605</td> <td>Product Type</td> <td>XY31SY50</td> <td>Inspection Date</td> <td>2014.07.02</td> </tr> <tr> <td>Part Name</td> <td>XY31SY50</td> <td>Lot No.</td> <td>140702001</td> <td>Inspection Place</td> <td>XY Electronics Technology Co.,Ltd</td> </tr> <tr> <td>Inspector</td> <td>Leo</td> <td>Inspector</td> <td>Leo</td> <td>Inspector</td> <td>Leo</td> </tr> </table> <p>此报告是根据客户提供的PCN和IQC检验报告进行检验的，检验结果仅供参考，不作为最终检验依据。如有任何疑问，请联系IQC。</p> <p>检验员: Leo</p> <p>检验日期: 2014.07.02</p> <p>检验地点: XY Electronics Technology Co.,Ltd</p> <p>检验数量: 6000PCS</p> <p>检验结果: PASS</p> <p>检验员: Leo</p> <p>检验日期: 2014.07.02</p> <p>检验地点: XY Electronics Technology Co.,Ltd</p> <p>检验数量: 6000PCS</p> <p>检验结果: PASS</p>	Inspection Report No.	XYKS-140605	Product Type	XY31SY50	Inspection Date	2014.07.02	Part Name	XY31SY50	Lot No.	140702001	Inspection Place	XY Electronics Technology Co.,Ltd	Inspector	Leo	Inspector	Leo	Inspector	Leo
Inspection Report No.	XYKS-140605	Product Type	XY31SY50	Inspection Date	2014.07.02														
Part Name	XY31SY50	Lot No.	140702001	Inspection Place	XY Electronics Technology Co.,Ltd														
Inspector	Leo	Inspector	Leo	Inspector	Leo														

Produits	précision cnc usinée usine de pièces, cnc distributeur de pièces usinées, usinage de précision fabricant de pièces, le fournisseur de précision cnc d'usinage, une partie d'usinage CNC, CNC Traitement Lathe, CNC partie Tournage, pièces de Turing CNC
Matériaux	Aluminium AL6061 AL6065, AL6063, Al7075, SUS304, SUS303, SUS316, POM, etc.
Dimensions	Selon au dessin du client
Traitement de surface	Chaleur le traitement, le polissage, le revêtement, galvanisé, la galvanoplastie, la pulvérisation, et la peinture, etc.
Emballage	En bois boîte, ou selon les exigences du client
équipements de traitement	CNC Centre d'usinage, une machine de broyage, les pièces de la machine de fraisage, Perceuse parties, fraiseuse horizontale, machine à chanfreiner, machine CNC de découpe etc.
équipement de mesure	Dureté testeur, précision prise gague, bloc de jauge, micromètre extérieur numérique, micromètre extérieur, compas numérique, calibre, cadran intérieur indicateur, composez le pied à coulisse, cadran indicateur, la profondeur vernier et ainsi sur
MOQ	négociable
Précision / Tolérance	+/- 0,01mm
Paiement	T / T dépôt de 50% à l'avance, 50% T / T avant expédition, ou d'autres.
Champ d'activité	CNC Centre d'usinage, usinage CNC, perçage cnc, cnc tournage, rectification, taraudage, la conception de moules et de la transformation, la coulée, la feuille de travail mentale etc
Application	Automatisation linge, dispositif médical, machine industrielle, automobile, appareil électrique, et d'autres industries, l'usinage de pièces cnc, pièces d'auto
Ports	Shenzhen Chine
Livraison	20-25 jours après T / T dépôt de 50%
Principaux équipements	cnc centre de la machine
1.Name: les pièces d'usinage de prix usine OEM	
2.Procédé: Aluminium moulé sous pression, usinage cnc	
3.Material: AL6061 AL6065, AL6063, Al7075 POM etc	
4.Surface: Polissage, enduit de poudre, anodisé, nickelé placage, chromate etc	
5.Tolerance: peut atteindre jusqu'à +/- 0,01mm	
contrôle 6.Qualité: 100% inspecté	
7.Specification: serice OEM, strictement par dessin et échantillons	
8. Exemple Délai de livraison: 25-30 jours, par produits.	
9. Application: pièces d'usinage cnc, accessoires miniers, machines accessoriées, pièces industrielles, automobiles, etc	
10. Client: USA, Canada, Austrial, UE, etc.	
11. Certification: ISO 9001	
Notre avantage	
1. 10 ans d'expérience avec la certification ISO	
2. Tous les types de matériel est disponible	
3. Tous les kindls de sureface finishment est abailable	
4. Haute qualité à prix compétitif	
5. Délai de livraison rapide	
6. Échantillon disponible	
7. Avoir de l'expérience de l'exportation vers le monde entier	
Nos Services	
CNC échantillon de pièces d'usinage: Peut fournir pour le test	
CNC usinage de pièces d'emballage: Emballage standard	
CNC certification des pièces d'usinage: ISO9001	
CNC usinage de pièces de qualité: contrôle strictement la qualité	
CNC usinage de pièces OEM est bien accueilli	

Safety is our serious job for our worker and engineer team

