

**Inspection Report**

Report No.: XYSL-140612  
 Supplier : XY-GLOBAL






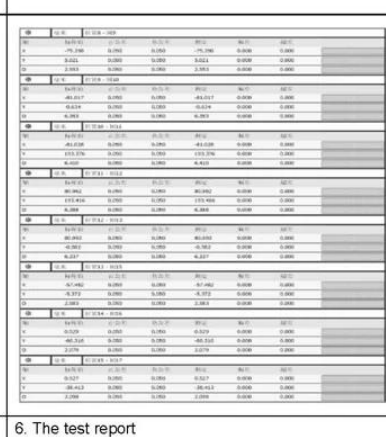
Inspection Date: 15<sup>th</sup> Jul, 2014  
 Inspector: Leo

|   |                                   |
|---|-----------------------------------|
| Inspection only for:<br>PO . XYSL-140612 Item No. XY11WD036 | <u>Inspection Result:</u><br>PASS |
|---|-----------------------------------|

| Description | Finished Q'ty | Sample Size   | Defect Found | Defects Description | Acceptable Q'ty |
|-------------|---------------|---------------|--------------|---------------------|-----------------|
| XY11WD036   | 12000PCS      | 5% inspection | 0pcs         | No failure          | 12000pcs        |

|  |
|--|
| <b>Appearance Inspection :</b>                       |
| No failure,  |
| <b>Dimension Inspection:</b>                         |
| No failure , below measurement report for reference. |
| <b>Assembly Test:</b>                                |
| No failure   |
| <b>Inspection Summary</b>                            |
| The inspection sample plan is 100% inspection.       |

Digital photo records :

|   |   |
|---|---|
|   |   |
| 1. Packing  | 2. Product  |
|  |  |
| 3. Product  | 4 Product   |
|  |  |
| 5. Product:   | 6. The test report  |

|  |   |
|--|---|
| Produits   | matrice de zinc coulée fabricant, fonte d'aluminium manufacture, fournisseur de pièces moulées en métal, le zinc alliage de moulage sous pression partie, en acier au carbone oem Coulée partie, en aluminium moulé pièces de fonderie  |
| Matériaux  | Aluminium ADC12, A380, etc.   |
| Dimensions   | Selon au dessin du client   |
| Traitement de surface  | Chaleur le traitement, le polissage, revêtement en poudre, galvanisé, la galvanoplastie, pulvérisation, et de la peinture, etc.   |
| Emballage  | En bois boîte, ou selon les exigences du client   |
| équipements de traitement  | CNC Centre d'usinage, une machine de meulage, la machine de fraisage, machine de forage, machine horizontale de fraisage, chanfreineuse, CNC machine de découpe, etc.   |
| équipement de mesure   | Dureté testeur, la précision prise gague, bloc de jauge, micromètre d'extérieur numérique, micromètre d'extérieur, compas numérique, micromètre d'intérieur, d'une ligne à l'intérieur indicateur, composez le pied à coulisse, à cadran, la profondeur et ainsi de vernier sur |
| MOQ  | négociable  |
| Précision / Tolérance  | +/- 0,01 mm   |
| Paiement   | T / T Dépôt de 50% à l'avance, 50% T / T avant expédition, ou autres.   |
| Champ d'activité   | CNC Centre d'usinage, en fonte d'aluminium manufacture, Tournage CNC, le broyage, le taraudage, conception de moules et de traitement, coulée, tôlerie mentale etc.   |
| Demande  | Automatisation machine, un appareil médical, machine industrielle, automobile, appareil électrique, et d'autres industries, pièces de fonderie d'aluminium de mourir, de pièces d'automobiles   |
| Ports  | Shenzhen Chine  |
| Livraison  | 20 à 25 jours après T / T acompte de 50%  |
| Principaux équipements   | métal fournisseur de pièces moulées   |
| 1.Name: prix usine OEM pièces de fonderie en aluminium die   |   |
| 2.Procédé: aluminium moulé sous pression, usinage CNC  |   |
| 3.Material: aluminium ADC12, A380, etc.  |   |
| 4.Surface: Polissage, enduit de poudre, anodisé, nickel placage, chromate etc.   |   |
| 5.Tolerance: peut atteindre à +/- 0,01 mm  |   |
| contrôle de 6.Qualité: 100% inspecté   |   |
| 7.Specification: serice OEM, strictement par le dessin et échantillons   |   |
| Echantillon 8. Temps de livraison:, 25-30 jours par produits.  |   |
| Pièces de coulée sous pression en aluminium, accessoires minières,: 9. Application accessoried machines, de pièces d'automobiles, etc. |   |
| 10. Client: USA, Canada, Austrial, UE, etc.  |   |
| 11. Certification: ISO 9001  |   |
| Notre avantage   |   |
| 1. 10 ans d'expérience avec la certification ISO   |   |
| 2. Tous les types de matériel est disponible   |   |
| 3. Tous les kindls de sureface finishment est aailable   |   |
| 4. de haute qualité avec des prix compétitifs  |   |
| 5. Délai de livraison rapide   |   |
| 6. échantillon disponible  |   |
| 7. Avoir une expérience d'exportation à tous les coins du monde  |   |
| Nos services   |   |
| Filière aluminium pièces de fonderie échantillon: Peut fournir pour test   |   |
| Aluminium moulage des pièces d'emballage: Emballage standard   |   |
| Aluminium coulée sous pression certification de pièces: ISO9001  |   |
| Aluminium moulé la qualité des pièces de fonderie: Strictement qualité contrôle  |   |
| Aluminium pièces de moulage sous pression OEM est bien accueilli   |   |