

Inspection Report

Report No.: XYDA-150304
 Supplier : XY-GLOBAL

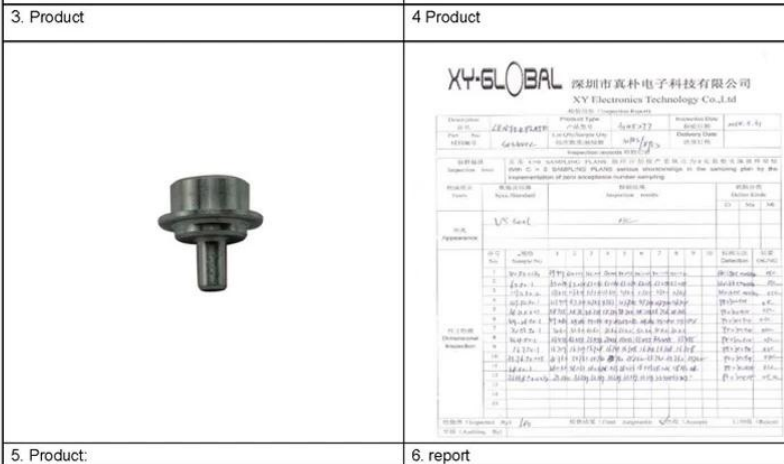
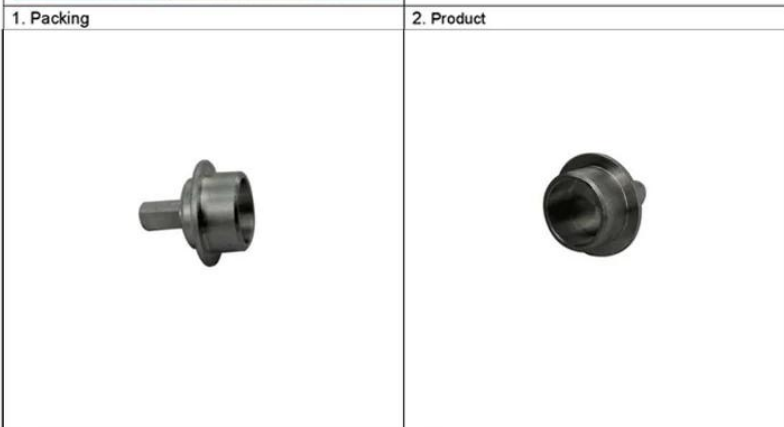
Inspection Date: 1th Apr, 2015
 Inspector: Leo

Inspection only for: PO . XYDA-150304 Item No. XY31CY024	Inspection Result: PASS
---	-----------------------------------

Description	Finished Q'ty	Sample Size	Defect Found	Defects Description	Acceptable Q'ty
XY31CY024	23000PCS	1% inspection	0pcs	No failure	23000pcs

Appearance Inspection :
No failure,
Dimension Inspection:
No failure , below measurement report for reference.
Assembly Test:
No failure
Inspection Summary
The inspection sample plan is 100% inspection.

Digital photo records :



5. Product: 6. report

Productos	cnc de precisión fábrica de piezas mecanizadas, distribuidor de piezas mecanizadas CNC, mecanizado de precisión fabricante de piezas, proveedores de precisión de mecanizado CNC, mecanizado CNC parte, CNC Torno Procesamiento CNC torneado de piezas, partes de Turing CNC
Materiales	Aluminio AL6061 AL6065, AL6063, AL7075, SUS304, SUS303, SUS316, POM etc.
Dimensiones	Conforme el dibujo del cliente
tratamiento de superficies	Calor tratamiento, pulido, recubrimiento, galvanizado, galvanoplastia, pulverización, y la pintura y así sucesivamente
Embalaje	De madera caja, o según los requisitos del cliente
Equipos de procesamiento	CNC centro de mecanizado, máquinas de rectificado, piezas de la máquina de molienda, máquina de perforación partes, fresadora horizontal, máquina de biselado, máquina de corte CNC etcétera
Equipos Medida	Dureza probador, precisión enchufe gague, bloque calibrador, micrómetro exterior digital, micrómetro exterior, pinza digital, micrómetro interior, en el interior de línea indicador, marque pie de rey, marque el indicador, pie de rey de profundidad y así en
MOQ	negociable
Precisión / Tolerancia	+/- 0,01 mm
Pago	T / T Depósito del 50% por adelantado, el 50% T / T antes del envío, o otros.
alcance del negocio	CNC Centro de mecanizado CNC de mecanizado, taladrado cnc, cnc torneado, rectificado, tapping, diseño de moldes y de procesamiento, fundición, hoja de trabajo mental, etc.
Solicitud	Automatización máquina, dispositivo médico, maquinaria industrial, automóvil, aparato eléctrico, y otras industrias, piezas de mecanizado CNC, piezas de automóvil
Puertos	Shenzhen China
Entrega	20-25 días después de T / T el 50% de depósito
Equipos principales	cnc centro de la máquina
1.Name: mecanizado de piezas del precio de fábrica del OEM cnc	
2.Process: aluminio die casting, mecanizado cnc	
3.Material: AL6061 AL6065, AL6063, AL7075 POM etc.	
4.Surface: Pulido, lacado en polvo, anodizado, níquel chapado, cromato etc.	
5.Tolerance: puede llegar a +/- 0,01 mm	
Control 6.Quality: 100% inspeccionado	
7.Specification: OEM serice, estrictamente por el dibujo y muestras	
8. Muestra el tiempo de entrega: 25 a 30 días, por productos.	
9. Aplicación: piezas de mecanizado CNC, accesorios mineros, maquinaria accessoried, piezas de automóviles, industriales, etc.	
10. Cliente: EE.UU., Canadá, Austrial, UE, etc.	
11. Certificación: ISO 9001	
Nuestra ventaja	
1. 10 años de experiencia con la certificación ISO	
2. Todo tipo de material está disponible	
3. Todos los kindls de acabamiento sureface es abailable	
4. Alta calidad con precio competitivo	
5. Plazo de expedición rápido	
6. Muestra disponible	
7. Contar con experiencia de exportación a todo el mundo	
Nuestros Servicios	
CNC muestra de mecanizado de piezas: Puede suministrar para la prueba	
CNC mecanizado de piezas de embalaje: Embalaje estándar	
CNC mecanizado de piezas de certificación: ISO9001	
CNC mecanizado de piezas de calidad: el control estricto de la calidad	
CNC mecanizado de piezas OEM es bienvenida	