

Inspection Report

Report No.: XYS-130515
 Supplier : XY-GLOBAL

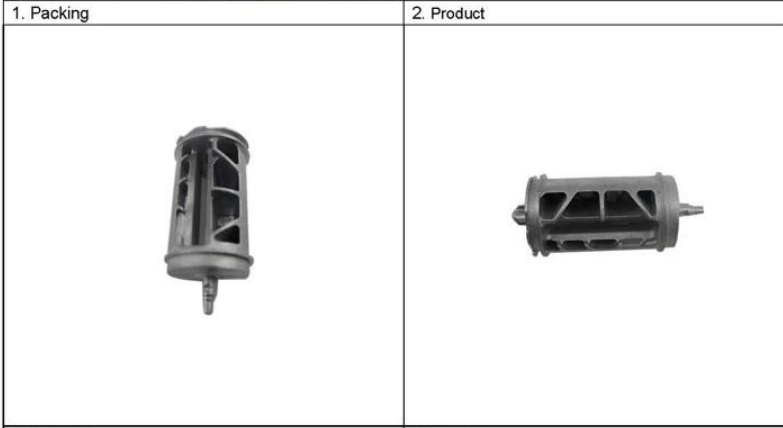
Inspection Date: 12th Jun, 2013
 Inspector: Leo

Inspection only for: PO . XYS-130515 Item No. XY11SL022	Inspection Result: PASS
--	-----------------------------------

Description	Finished Q'ty	Sample Size	Defect Found	Defects Description	Acceptable Q'ty
XY11SL022	8000PCS	5% inspection	0pcs	No failure	8000pcs

Appearance Inspection :
No failure,
Dimension Inspection:
No failure , below measurement report for reference.
Assembly Test:
No failure
Inspection Summary
The inspection sample plan is 100% inspection.

Digital photo records :



5. Product.	6. The test report
-------------	--------------------

productos	zamak fabricante de fundición, fábrica de fundición de aluminio, proveedor de piezas de metal, zinc aleación de fundición a presión parcial, de acero al carbono OEM fundición a presión de parte, a presión de aluminio piezas de fundición
materiales	Aluminio ADC12, A380, etc.
Dimensiones	Conforme con el dibujo del cliente
Tratamiento de superficies	Calor tratamiento, pulido, recubrimiento en polvo, galvanizado, galvanoplastia, pulverización, y la pintura, etc.
Embalaje	De madera caja, o según los requisitos del cliente
equipos de procesamiento	CNC centro de mecanizado, fresadora, fresadora, máquina de perforación, horizontal máquina de fresado, biselado de la máquina, máquina de corte CNC, etc.
equipos de medida	Dureza probador, precisión enchufe gague, bloque calibrador, micrómetro exterior digital, micrómetro exterior, calibrador digital, micrómetro interior, en el interior de línea indicador, marque el pie de rey, indicador de cuadrante, calibre vernier profundidad y por lo en
MOQ	negociable
Precisión / Tolerancia	+/- 0,01 mm
Pago	T / T depósito del 50% por adelantado, el 50% T / T antes del envío; u otros.
Alcance del negocio	CNC Centro de mecanizado, fundición fábrica de aluminio, CNC torneado, rectificado, la grabación, diseño de moldes y de procesamiento, fundición, la hoja de trabajo mental, etc.
Solicitud	Automatización máquina, dispositivo médico, máquinas industriales, automóviles, aparatos eléctricos, y otras industrias, piezas de fundición a presión de aluminio, piezas de automóviles
puertos	Shenzhen China
Entrega	20-25 días después de T / T el 50%
equipos principales	metal proveedor de piezas fundidas
1.Name: precio de fábrica del OEM de fundición a presión de aluminio piezas	
2.Process: aluminio de fundición a presión, mecanizado CNC	
3.material: aluminio ADC12, A380, etc.	
4.Surface: pulido, recubrimiento en polvo, anodizado, níquel chapado, cromato etc.	
5.Tolerance: puede llegar a +/- 0,01 mm	
Control 6.Quality: 100% examinados	
7.Specification: OEM Serice, estrictamente por el dibujo y muestras	
8. Muestra el tiempo de entrega: 25-30 días, por productos.	
piezas de fundición a presión de aluminio, accesorios de minería,: 9. Aplicación accessoried maquinaria, piezas de automóviles, etc.	
10. Cliente: EE.UU., Canadá, Austria, UE, etc.	
11. Certificación: ISO 9001	
nuestra ventaja	
1. 10 años de experiencia con la certificación ISO	
2. Todo tipo de material está disponible	
3. Todos los kinds de ACABAMIENTO sureface es available	
4. Alta calidad con precio competitivo	
5. Plazo de expedición rápido	
6. Muestra disponible	
7. Contar con experiencia de exportación a todo el mundo	
Nuestros servicios	
Aluminio fundido muestra de piezas de fundición: ¿Puede la oferta de prueba	
a presión de aluminio fundición de piezas de embalaje: embalaje estándar	
De aluminio de fundición a presión piezas de certificación: ISO9001	
a presión de aluminio de fundición de calidad de las piezas: En sentido estricto de la calidad controlar	
Aluminio piezas de fundición a presión OEM se da la bienvenida	