

Inspection Report

Report No.: XYSL-140612
 Supplier : XY-GLOBAL

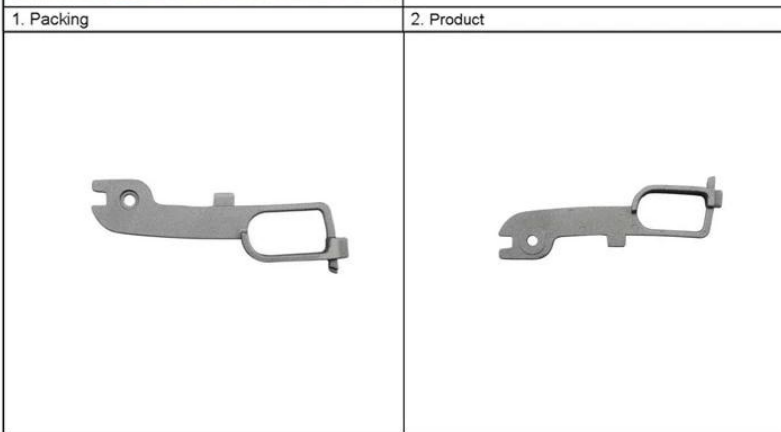
Inspection Date: 15th Jul, 2014
 Inspector: Leo

Inspection only for: PO . XYSL-140612 Item No. XY11WD036	<u>Inspection Result:</u> PASS
---	-----------------------------------

Description	Finished Q'ty	Sample Size	Defect Found	Defects Description	Acceptable Q'ty
XY11WD036	12000PCS	5% inspection	0pcs	No failure	12000pcs

Appearance Inspection : No failure,
Dimension Inspection: No failure , below measurement report for reference.
Assembly Test: No failure
Inspection Summary The inspection sample plan is 100% inspection.

Digital photo records :



5. Product:	6. The test report
-------------	--------------------

NO	SIZE	UNIT	MIN	MAX	MIN	MAX	MIN	MAX	MIN	MAX
1	10.00	mm	9.95	10.05	9.95	10.05	9.95	10.05	9.95	10.05
2	10.00	mm	9.95	10.05	9.95	10.05	9.95	10.05	9.95	10.05
3	10.00	mm	9.95	10.05	9.95	10.05	9.95	10.05	9.95	10.05
4	10.00	mm	9.95	10.05	9.95	10.05	9.95	10.05	9.95	10.05
5	10.00	mm	9.95	10.05	9.95	10.05	9.95	10.05	9.95	10.05
6	10.00	mm	9.95	10.05	9.95	10.05	9.95	10.05	9.95	10.05
7	10.00	mm	9.95	10.05	9.95	10.05	9.95	10.05	9.95	10.05
8	10.00	mm	9.95	10.05	9.95	10.05	9.95	10.05	9.95	10.05
9	10.00	mm	9.95	10.05	9.95	10.05	9.95	10.05	9.95	10.05
10	10.00	mm	9.95	10.05	9.95	10.05	9.95	10.05	9.95	10.05
11	10.00	mm	9.95	10.05	9.95	10.05	9.95	10.05	9.95	10.05
12	10.00	mm	9.95	10.05	9.95	10.05	9.95	10.05	9.95	10.05
13	10.00	mm	9.95	10.05	9.95	10.05	9.95	10.05	9.95	10.05
14	10.00	mm	9.95	10.05	9.95	10.05	9.95	10.05	9.95	10.05
15	10.00	mm	9.95	10.05	9.95	10.05	9.95	10.05	9.95	10.05
16	10.00	mm	9.95	10.05	9.95	10.05	9.95	10.05	9.95	10.05
17	10.00	mm	9.95	10.05	9.95	10.05	9.95	10.05	9.95	10.05
18	10.00	mm	9.95	10.05	9.95	10.05	9.95	10.05	9.95	10.05
19	10.00	mm	9.95	10.05	9.95	10.05	9.95	10.05	9.95	10.05
20	10.00	mm	9.95	10.05	9.95	10.05	9.95	10.05	9.95	10.05
21	10.00	mm	9.95	10.05	9.95	10.05	9.95	10.05	9.95	10.05
22	10.00	mm	9.95	10.05	9.95	10.05	9.95	10.05	9.95	10.05
23	10.00	mm	9.95	10.05	9.95	10.05	9.95	10.05	9.95	10.05
24	10.00	mm	9.95	10.05	9.95	10.05	9.95	10.05	9.95	10.05
25	10.00	mm	9.95	10.05	9.95	10.05	9.95	10.05	9.95	10.05
26	10.00	mm	9.95	10.05	9.95	10.05	9.95	10.05	9.95	10.05
27	10.00	mm	9.95	10.05	9.95	10.05	9.95	10.05	9.95	10.05
28	10.00	mm	9.95	10.05	9.95	10.05	9.95	10.05	9.95	10.05
29	10.00	mm	9.95	10.05	9.95	10.05	9.95	10.05	9.95	10.05
30	10.00	mm	9.95	10.05	9.95	10.05	9.95	10.05	9.95	10.05
31	10.00	mm	9.95	10.05	9.95	10.05	9.95	10.05	9.95	10.05
32	10.00	mm	9.95	10.05	9.95	10.05	9.95	10.05	9.95	10.05
33	10.00	mm	9.95	10.05	9.95	10.05	9.95	10.05	9.95	10.05
34	10.00	mm	9.95	10.05	9.95	10.05	9.95	10.05	9.95	10.05
35	10.00	mm	9.95	10.05	9.95	10.05	9.95	10.05	9.95	10.05
36	10.00	mm	9.95	10.05	9.95	10.05	9.95	10.05	9.95	10.05
37	10.00	mm	9.95	10.05	9.95	10.05	9.95	10.05	9.95	10.05
38	10.00	mm	9.95	10.05	9.95	10.05	9.95	10.05	9.95	10.05
39	10.00	mm	9.95	10.05	9.95	10.05	9.95	10.05	9.95	10.05
40	10.00	mm	9.95	10.05	9.95	10.05	9.95	10.05	9.95	10.05
41	10.00	mm	9.95	10.05	9.95	10.05	9.95	10.05	9.95	10.05
42	10.00	mm	9.95	10.05	9.95	10.05	9.95	10.05	9.95	10.05
43	10.00	mm	9.95	10.05	9.95	10.05	9.95	10.05	9.95	10.05
44	10.00	mm	9.95	10.05	9.95	10.05	9.95	10.05	9.95	10.05
45	10.00	mm	9.95	10.05	9.95	10.05	9.95	10.05	9.95	10.05
46	10.00	mm	9.95	10.05	9.95	10.05	9.95	10.05	9.95	10.05
47	10.00	mm	9.95	10.05	9.95	10.05	9.95	10.05	9.95	10.05
48	10.00	mm	9.95	10.05	9.95	10.05	9.95	10.05	9.95	10.05
49	10.00	mm	9.95	10.05	9.95	10.05	9.95	10.05	9.95	10.05
50	10.00	mm	9.95	10.05	9.95	10.05	9.95	10.05	9.95	10.05

Productos	mueren zinc fabricante de fundición, fundición de aluminio fábrica, suministrando piezas de fundición de metales, el zinc aleación de fundición a presión parcial, de acero al carbono oem fundición a parte, a presión de aluminio piezas de fundición
Materiales	Aluminio ADC12, A380, etc.
Dimensiones	Conforme el dibujo del cliente
Tratamiento de superficies	Calor tratamiento, pulido, pintura en polvo, galvanizado, galvanoplastia, pulverización, y la pintura y así sucesivamente
Embalaje	De madera caja, o según los requisitos del cliente
Equipos de procesamiento	CNC centro de mecanizado, máquinas de molienda, fresadora, máquina de perforación, Máquina horizontal de molienda, máquina de biselado, CNC máquina de corte, etc.
Equipos Medida	Dureza probador, precisión enchufe gague, bloque calibrador, micrómetro exterior digital, micrómetro exterior, pinza digital, micrómetro interior, en el interior de línea indicador, marque pie de rey, marque el indicador, pie de rey de profundidad y así en
MOQ	negociable
Precisión / Tolerancia	+/- 0,01 mm
Pago	T / T Depósito del 50% por adelantado, el 50% T / T antes del envío, o otros.
Alcance del negocio	CNC Centro de mecanizado, fundición de aluminio fábrica, cnc torneado, rectificado, la grabación, diseño de moldes y de procesamiento, fundición, hoja de trabajo mental, etc.
Solicitud	Automatización máquina, dispositivo médico, maquinaria industrial, automóvil, aparato eléctrico, y otras industrias, piezas de fundición a presión de aluminio, piezas de automóvil
Puertos	Shenzhen China
Entrega	20-25 días después de T / T el 50% de depósito
Equipos principales	metal proveedor de piezas fundidas
1.Name: troqueles de aluminio piezas de fundición del precio de fábrica del OEM	
2.Process: aluminio die casting, mecanizado cnc	
3.Material: aluminio ADC12, A380, etc.	
4.Surface: Pulido, lacado en polvo, anodizado, níquel chapado, cromato etc.	
5.Tolerance: puede llegar a +/- 0,01 mm	
Control 6.Quality: 100% inspeccionado	
7.Specification: OEM serice, estrictamente por el dibujo y muestras	
8. Muestra el tiempo de entrega: 25 a 30 días, por productos.	
9. Aplicación: aluminio piezas de fundición a presión, accesorios de minería, maquinaria accessoried, piezas de automóviles, etc.	
10. Cliente: EE.UU., Canadá, Austrial, UE, etc.	
11. Certificación: ISO 9001	
Nuestra ventaja	
1. 10 años de experiencia con la certificación ISO	
2. Todo tipo de material está disponible	
3. Todos los kindls de acabamiento sureface es available	
4. Alta calidad con precio competitivo	
5. Plazo de expedición rápido	
6. Muestra disponible	
7. Contar con experiencia de exportación a todo el mundo	
Nuestros servicios	
Aluminio fundido muestra piezas de fundición: Puede suministrar para prueba	
Troquel de aluminio de fundición piezas de embalaje: embalaje estándar	
Aluminio fundido de fundición partes certificación: ISO9001	
Troquel de aluminio de calidad piezas de fundición: Estrictamente calidad control	
Aluminio piezas de fundición a presión OEM es bienvenida	