

Inspection Report

Report No.: XYSK-140615
 Supplier : XY-GLOBAL

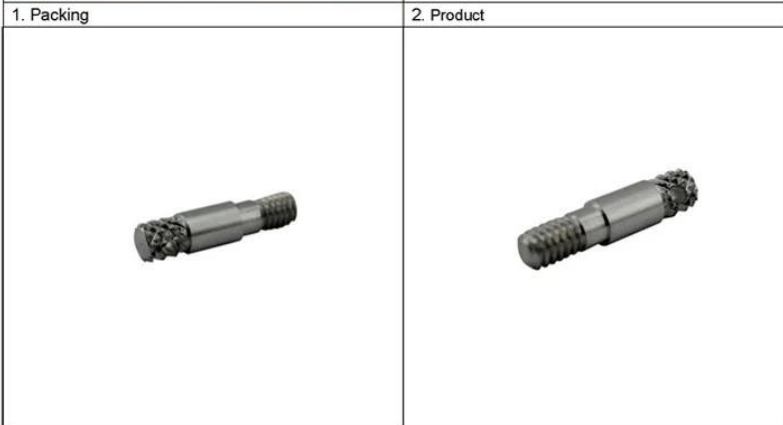
Inspection Date: 10th July, 2014
 Inspector: Leo

Inspection only for: PO . XYSK-140615 Item No. XY31SY015	Inspection Result: PASS
---	-----------------------------------

Description	Finished Q'ty	Sample Size	Defect Found	Defects Description	Acceptable Q'ty
XY31SY015	10000PCS	1% inspection	0pcs	No failure	10000pcs

Appearance Inspection :
No failure,
Dimension Inspection:
No failure , below measurement report for reference.
Assembly Test:
No failure
Inspection Summary
The inspection sample plan is 100% inspection.

Digital photo records :



5. Product:	6. report
-------------	-----------

Produkte	cnc Präzisionsteilen Fabrik , CNC-bearbeitete Teile Händler, Präzision Drehteile-Hersteller, Präzisions-CNC-Bearbeitungs Lieferanten, CNC-Bearbeitungszentren Teil, CNC-Drehmaschine, CNC-Drehteil, CNC turing Teile
Materialien	Aluminium AL6061 AL6065, AL6063, AL7075, SUS304, SUS303, SUS316, POM etc.
Größe	Nach Kundenzeichnung
Oberflächenbehandlung	Wärmebehandlung, Polieren, Beschichtung, verzinkt, Galvanik, Sprühen, und Malerei und so weiter
Verpackung	Holzkasten oder wie pro Anforderungen des Kunden
Verarbeitungsausrüstungen	CNC Bearbeitungszentrum, Schleifmaschine, Fräsmaschine Teile, Bohrmaschine Teile, horizontal Fräsmaschine, Anfasmaschine, CNC-Fräsmaschine usw.
Messgeräte	Härte Tester, Präzision Stecker gauge, Endmaß, digital Bügelmessschraube, Bügelmessschraube, digitale Messschieber, Stichmaß, innen Wahl Indikator, Dial-Messschieber, Messuhr, Tiefenmessschieber und so auf
MOQ	verkäuflich
Precision / Tolerance	+/- 0,01 mm
Bezahlung	T / T 50% Ablagerung im Voraus, 50% T / T vor dem Versand, oder andere.
Business-Bereich	CNC-Bearbeitungszentrum, CNC-Bearbeitung, CNC-Bohren, CNC-Drehen, Schleifen, Gewindeschneiden, Formenbau und Verarbeitung, Gießen, Blatt psychischen Arbeits etc
Anwendung	Automation Maschinen, medizinische Geräte, Industriemaschinen, Automobil, Elektrogerät, und anderen Branchen, CNC-Drehteile, Auto-Teile-
Ports	Shenzhen China
Lieferung	20-25 Tage nach T / T 50% Anzahlung
Hauptausrüstungen	CNC-Maschinenmitte
1.Name: Preis der Fabrik OEM CNC-Drehteile	
2.Verfahren: Aluminium-Druckguss, CNC-Bearbeitung	
3.Material: AL6061 AL6065, AL6063, AL7075 POM etc	
4.Surface: Polieren, pulverbeschichtet, eloxiert, Nickel-Beschichtung, Chromat etc	
5.Tolerance: erreichbar ab, um 0,01 mm +/-	
6.Quality Kontrolle: 100% inspiziert	
7.Specification: OEM serice, streng nach Zeichnung und Muster	
8. Beispiellieferfrist: 25-30 Tage, pro Produkt.	
9. Anwendung: CNC Bearbeitung Teile, Bergbau-Zubehör, Maschinen accessoried, Industrie, Autoteile, etc	
10. Kunde: USA, Kanada, Austrial, EU usw.	
11. Zertifizierung: ISO 9001	
Unser Vorteil	
1. 10 Jahre Erfahrung mit ISO-zertifiziert	
2. Alle Arten von Material zur Verfügung steht	
3. Alle kindls von sureface finish ist abailable	
4. Qualität mit günstigen Preis	
5. Schnelle Lieferzeit	
6. Proben verfügbar	
7. Haben Exporterfahrung auf der ganzen Welt	
Unsere Leistungen	
CNC-Drehteile Probe: Kann für Test liefern	
CNC-Bearbeitung Teile Verpackung: Standardverpackung	
CNC-Drehteile-Zertifizierung: ISO9001	
CNC-Drehteile Qualität: ausschließlich Qualitätskontrolle	
CNC-Drehteile Soem wird begrüßt	