

Inspection Report

Report No.: XYS-130515
 Supplier : XY-GLOBAL

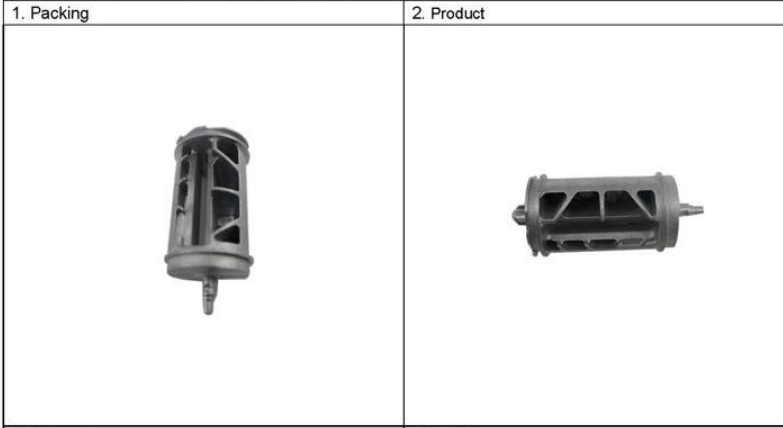
Inspection Date: 12th Jun, 2013
 Inspector: Leo

Inspection only for: PO . XYS-130515 Item No. XY11SL022	Inspection Result: PASS
--	-----------------------------------

Description	Finished Q'ty	Sample Size	Defect Found	Defects Description	Acceptable Q'ty
XY11SL022	8000PCS	5% inspection	0pcs	No failure	8000pcs

Appearance Inspection : No failure,
Dimension Inspection: No failure , below measurement report for reference.
Assembly Test: No failure
Inspection Summary The inspection sample plan is 100% inspection.

Digital photo records :



3. Product	4 Product
5. Product:	6. The test report

Produkte	Zink-Druck Gießen Hersteller, Aluminium-Guss Manufaktur, Metallguss Lieferanten, Zink Legierung sterben Teil, oem Kohlenstoff Stahlguss Druckgussteil, Aluminium-Druck Gussteile
Materialien	Aluminium ADC12, A380 usw.
Maße	gemäß Kundenzeichnung
Oberflächenbehandlung	Hitze Behandlung, Polieren, Pulverbeschichtung, verzinkt, Galvanik, Sprühen, und Malerei und so weiter
Verpackung	Hölzern Box oder nach den Anforderungen des Kunden
Verarbeitungs-ausrüstungen	CNC Bearbeitungszentrum, Schleifmaschine, Fräsmaschine, Bohrmaschine, horizontale Fräsmaschine, Anfasmaschine, CNC-Schneidemaschine usw.
Messgeräte	Härte Tester, Präzision Stecker gague, Endmaß, digitale Außenmikrometer, Außenmikrometer, digitale Sattel, Stichmaß, innen Wahl Anzeige, wählen Schieblehre, Messuhr, Tiefensattel Nonius und so auf
MOQ	verhandelbar
Precision / Toleranz	+/- 0,01 mm
Zahlung	T / T Anzahlung von 50% im Voraus, 50% T / T vor dem Versand, oder andere.
Business-Bereich	CNC Bearbeitungszentrum, Aluminium-Guss Manufaktur, CNC-Drehen, Schleifen, Gewindeschneiden, Formenbau und Verarbeitung, Gießen, Blatt geistigen Arbeiten an usw.
Anwendung	Automatisierung Maschine, medizinische Geräte, industrielle Maschine, Automobil, Elektrogerät, und anderen Branchen, Aluminium-Druckgussteile, Autoteile
Ports	ShenZhen China
Lieferung	20-25 Tage nach T / T 50% Anzahlung
Hauptausrüstungen	Metall Gußteile Lieferant
1.Name: Preis der Fabrik OEM Aluminium-Druckgussteile	
2.Process: Aluminium-Druckguss, CNC-Bearbeitung	
3.Material: Aluminium ADC12, A380 usw.	
4.Surface: Polieren, pulverbeschichtet, eloxiert, Nickel-Beschichtung, Chromat usw.	
5.Tolerance: kann erreichen 0.01mm bis +/-	
6.Quality Kontrolle: 100% geprüft	
7.Specification: OEM serice, streng nach Zeichnung und Muster	
8. Beispiellieferfrist: 25-30 Tage, pro Artikel.	
9. Anwendung: Aluminium-Druckgussteile, Bergbau-Zubehör, Maschinen accessoried, Autoteile usw.	
10. Kunde: USA, Kanada, Austrial, EU usw.	
11. Zertifizierung: ISO 9001	
Unser Vorteil	
1. 10 Jahre Erfahrung mit ISO-zertifiziert	
2. Alle Arten von Material zur Verfügung steht	
3. Alle kinds von sureface finish ist available	
4. Hohe Qualität mit wettbewerbsfähigen Preis	
5. Schnelle Lieferzeit	
6. Probe vorhanden	
7. Haben Exporterfahrung auf der ganzen Welt	
Unsere Dienstleistungen	
Aluminium-Druckgussteile Beispiel: Kann liefern für Test	
Aluminium-Druckgussteile Verpackung: Standardverpackung	
Aluminium-Druckgussteilen Zertifizierung: ISO9001	
Aluminium-Druckgussteile Qualität: Strictly Qualität steuern	
Aluminium-Druckgussteile OEM wird begrüßt	