

Inspection Report

Report No.: XYS-130515
 Supplier : XY-GLOBAL

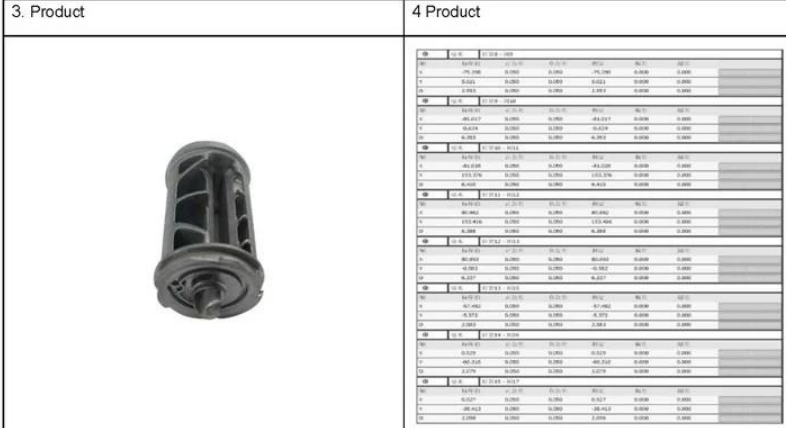
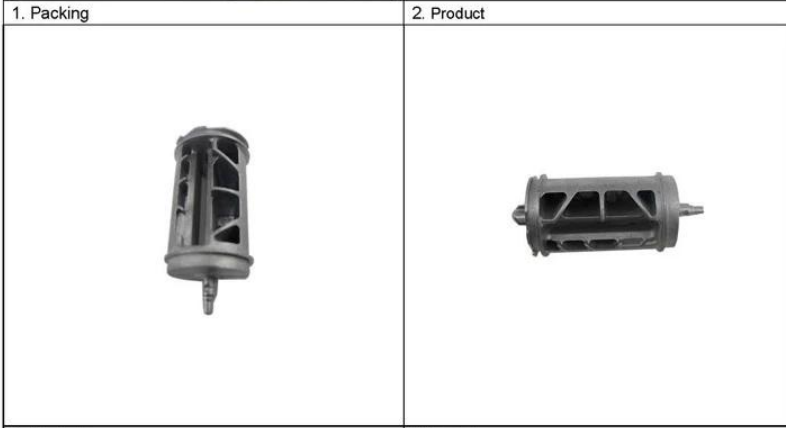
Inspection Date: 12th Jun, 2013
 Inspector: Leo

Inspection only for: PO . XYS-130515 Item No. XY11SL022	Inspection Result: PASS
--	-----------------------------------

Description	Finished Q'ty	Sample Size	Defect Found	Defects Description	Acceptable Q'ty
XY11SL022	8000PCS	5% inspection	0pcs	No failure	8000pcs

Appearance Inspection :
No failure,
Dimension Inspection:
No failure , below measurement report for reference.
Assembly Test:
No failure
Inspection Summary
The inspection sample plan is 100% inspection.

Digital photo records :



5. Product.	6. The test report
-------------	--------------------

produk	zink die pemutus pengilang, cast aluminium kilang, pembekal tuangan logam, zink aloi mati pemutus bahagian, keluli karbon oem mati pemutus bahagian, die aluminium pemutus bahagian
bahan	aluminium ADC12, A380 dan lain-lain
Ukuran	Menurut lukisan pelanggan
Rawatan permukaan	Haba rawatan, penggilap, Salutan serbuk, merangsang, elektrik, semburan, dan lukisan dan sebagainya
pembungkusan	kayu kotak, atau mengikut keperluan pelanggan
peralatan pemprosesan	CNC pusat pemesinan, mesin pengisaran, mesin pengilangan, mesin gerudi, mendatar pengilangan mesin, mesin chamfering, mesin pemotong CNC dan lain-lain
peralatan ukuran	kekerasan tester, ketepatan plug gauge, blok tolak, digital di luar mikrometer, mikrometer luar, caliper digital, di dalam mikrometer, dail dalam penunjuk, dail caliper vernier, penunjuk, kedalaman vernier caliper dan sebagainya dail pada
MOQ	boleh niaga
Precision / Toleransi	+/- 0.01 mm
pembayaran	T / T deposit 50% terlebih dahulu, 50% T / T sebelum penghantaran atau orang lain.
skop perniagaan	CNC pusat pemesinan, aluminium cast kilang, cnc turning, pengisaran, menoreh, reka bentuk acuan dan pemprosesan, pemutus, lembaran kerja mental dan lain-lain
permohonan	Automation mesin, peranti perubatan, mesin industri, kereta, perkakas elektrik, dan industri lain, bahagian-bahagian pemutus aluminium die, bahagian-bahagian auto
pelabuhan	ShenZhen China
penghantaran	20-25 hari selepas T / T deposit 50%
peralatan utama	logam pembekal tuangan
1.Name: Kilang Harga OEM aluminium die pemutus bahagian	
2. proses: aluminium lakonan die, cnc machining	
3. Bahan: aluminium ADC12, A380 dan lain-lain	
4. permukaan: penggilap, serbuk bersalut, anodized, nikel saduran, kromat dan lain-lain	
5.Tolerance: boleh sampai ke +/- 0.01 mm	
kawalan 6.Quality: 100% diperiksa	
7.Specification: OEM serice, ketat setiap lukisan dan sampel	
8. Contoh masa penghantaran: 25-30 hari, setiap produk.	
9. Permohonan: bahagian aluminium die pemutus, aksesori perlombongan, jentera accessori, bahagian kereta dan lain-lain	
10. Pelanggan: Amerika Syarikat, Kanada, Austria, Kesatuan Eropah dan lain-lain	
11. Sijil: ISO 9001	
Kelebihan kami	
1. 10 tahun pengalaman dengan pensijilan ISO	
2. Semua jenis bahan boleh didapati	
3. Semua kinds daripada sureface finishment adalah available	
4. berkualiti dengan harga yang kompetitif	
5. Masa penghantaran cepat	
6. Sampel yang disediakan	
7. Mempunyai pengalaman eksport ke seluruh dunia	
perkhidmatan kami	
die aluminium pemutus bahagian sampel: Bolehkah membekalkan untuk ujian	
Aluminium die pemutus bahagian pembungkusan: pembungkusan Standard	
Aluminium die pemutus bahagian pensijilan: ISO9001	
Aluminium die pemutus bahagian kualiti: kualiti Strictly kawalan	
Bahagian aluminium die casting OEM adalah dialu-alukan	